



ROYAL DESIGN

HELIX CHIFFONIER



Descripción del producto:

Ref. RD-1335-D

Ref. RD-1335-DR

Chiffonier Helix 7 cajones con patas en acero inoxidable o hierro pintado.
Fabricado en madera de roble o nogal.

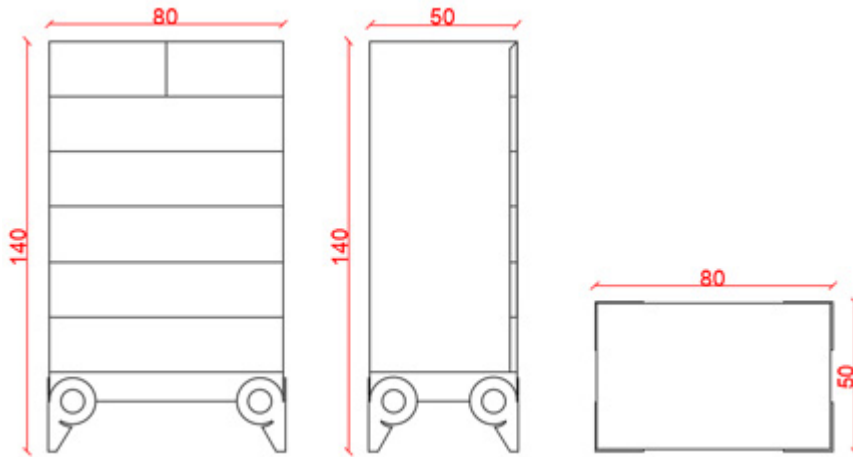
Medidas:

- 80x50x140H

Esta referencia admite cualquier acabado sobre madera de poro abierto y hierro.



ROYAL DESIGN



Acabados:



GRIS TRAPEADO R-
212



ARENA R-207



BLANCO TRAPEADO
R-211



NEGRO TRAPEADO E-
209



NOGAL CLASIC R-605



NOGAL NATURAL R-
606